



**LEARN MORE WITH
OUR HOW-TO VIDEOS**

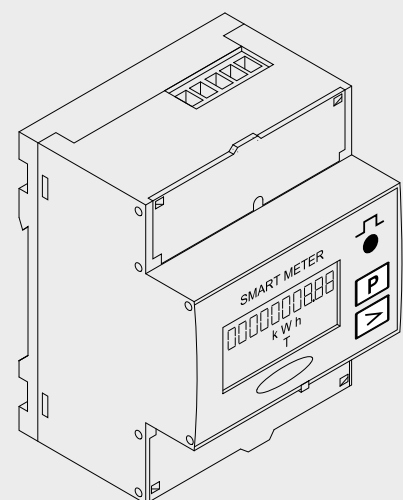
www.youtube.com/FroniusSolar

Fronius Smart Meter 50kA-3

DE

Bedienungsanleitung

Anlagenüberwachung



Sehr geehrter Leser

Einleitung

Wir danken Ihnen für Ihr entgegengebrachtes Vertrauen und gratulieren Ihnen zu Ihrem technisch hochwertigen Fronius Produkt. Die vorliegende Anleitung hilft Ihnen, sich mit diesem vertraut zu machen. Indem Sie die Anleitung sorgfältig lesen, lernen Sie die vielfältigen Möglichkeiten Ihres Fronius Produktes kennen. Nur so können Sie seine Vorteile bestmöglich nutzen.

Bitte beachten Sie auch die Sicherheitsvorschriften und sorgen Sie so für mehr Sicherheit am Einsatzort des Produktes. Sorgfältiger Umgang mit Ihrem Produkt unterstützt dessen langlebige Qualität und Zuverlässigkeit. Das sind wesentliche Voraussetzungen für hervorragende Ergebnisse.

Erklärung Sicherheitshinweise



GEFAHR! Bezeichnet eine unmittelbar drohende Gefahr. Wenn sie nicht gemieden wird, sind Tod oder schwerste Verletzungen die Folge.



WARNUNG! Bezeichnet eine möglicherweise gefährliche Situation. Wenn sie nicht gemieden wird, können Tod und schwerste Verletzungen die Folge sein.



VORSICHT! Bezeichnet eine möglicherweise schädliche Situation. Wenn sie nicht gemieden wird, können leichte oder geringfügige Verletzungen sowie Sachschäden die Folge sein.



HINWEIS! Bezeichnet die Möglichkeit beeinträchtigter Arbeitsergebnisse und von Schäden an der Ausrüstung.

WICHTIG! Bezeichnet Anwendungstipps und andere besonders nützliche Informationen. Es ist kein Signalwort für eine schädliche oder gefährliche Situation.

Wenn Sie eines der im Kapitel „Sicherheitsvorschriften“ abgebildeten Symbole sehen, ist erhöhte Achtsamkeit erforderlich.

Inhaltsverzeichnis

Sicherheitsvorschriften.....	7
Allgemeines	7
Umgebungsbedingungen.....	7
Qualifiziertes Personal	7
Urheberrecht	8
Datensicherheit	8
Warnhinweise am Gerät	8
Installation.....	9
Checkliste Installation	9
Montage.....	9
Schutzbeschaltung.....	9
Verkabelung	10
Auswahlkriterien für Stromwandler	12
Stromwandler anschließen	13
Geeignete Spannungswandler.....	13
Datenkommunikations-Leitung am Wechselrichter anschließen	13
Abschlusswiderstände	14
Übersetzungsverhältnis der Strom- und Spannungswandler am Smart Meter einstellen.....	15
Multi Zähler System	16
Adresse des Fronius Smart Meters einstellen	17
Web-Interface konfigurieren.....	18
Bedienung.....	19
Menüstruktur	19
Technische Daten	20
Technische Daten.....	20
Fronius Werksgarantie.....	22

Sicherheitsvorschriften

Allgemeines

Das Gerät ist nach dem Stand der Technik und den anerkannten sicherheitstechnischen Regeln gefertigt. Dennoch drohen bei Fehlbedienung oder Missbrauch Gefahr für

- Leib und Leben des Bedieners oder Dritte,
- das Gerät und andere Sachwerte des Betreibers.

Alle Personen, die mit der Inbetriebnahme, Wartung und Instandhaltung des Gerätes zu tun haben, müssen

- entsprechend qualifiziert sein,
- Kenntnisse im Umgang mit Elektroinstallationen haben und
- diese Bedienungsanleitung vollständig lesen und genau befolgen.

Die Bedienungsanleitung ist ständig am Einsatzort des Gerätes aufzubewahren. Ergänzend zur Bedienungsanleitung sind die allgemein gültigen sowie die örtlichen Regeln zu Unfallverhütung und Umweltschutz zu beachten.

Alle Sicherheits- und Gefahrenhinweise am Gerät

- in lesbarem Zustand halten
- nicht beschädigen
- nicht entfernen
- nicht abdecken, überkleben oder übermalen.

Die Anschlussklemmen können hohe Temperaturen erreichen.

Das Gerät nur betreiben, wenn alle Schutzeinrichtungen voll funktionstüchtig sind. Sind die Schutzeinrichtungen nicht voll funktionsfähig, besteht die Gefahr für

- Leib und Leben des Bedieners oder Dritte,
- das Gerät und andere Sachwerte des Betreibers

Nicht voll funktionstüchtige Sicherheitseinrichtungen vor dem Einschalten des Gerätes von einem autorisierten Fachbetrieb instandsetzen lassen.

Schutzeinrichtungen niemals umgehen oder außer Betrieb setzen.

Die Positionen der Sicherheits- und Gefahrenhinweise am Gerät, entnehmen Sie dem Kapitel „Allgemeines“ der Bedienungsanleitung Ihres Gerätes.

Störungen, die die Sicherheit beeinträchtigen können, vor dem Einschalten des Gerätes beseitigen.

Es geht um Ihre Sicherheit!

Umgebungsbedingungen

Betrieb oder Lagerung des Gerätes außerhalb des angegebenen Bereiches gilt als nicht bestimmungsgemäß. Für hieraus entstandene Schäden haftet der Hersteller nicht.

Qualifiziertes Personal

Die Serviceinformationen in dieser Bedienungsanleitung sind nur für qualifiziertes Fachpersonal bestimmt. Ein elektrischer Schlag kann tödlich sein. Führen Sie keine anderen als die in der Dokumentation angeführten Tätigkeiten aus. Das gilt auch, wenn Sie dafür qualifiziert sind.

Sämtliche Kabel und Leitungen müssen fest, unbeschädigt, isoliert und ausreichend dimensioniert sein. Lose Verbindungen, angeschmorte, beschädigte oder unterdimensionierte Kabel und Leitungen sofort von einem autorisierten Fachbetrieb instand setzen lassen.

Wartung und Instandsetzung dürfen nur durch einen autorisierten Fachbetrieb erfolgen.

Bei fremdbezogenen Teilen ist nicht gewährleistet, dass sie beanspruchungs- und sicherheitsgerecht konstruiert und gefertigt sind. Nur Original-Ersatzteile verwenden (gilt auch für Normteile).

Ohne Genehmigung des Herstellers keine Veränderungen, Ein- oder Umbauten am Gerät vornehmen.

Bauteile in nicht einwandfreiem Zustand sofort austauschen.

Urheberrecht

Das Urheberrecht an dieser Bedienungsanleitung verbleibt beim Hersteller.

Text und Abbildungen entsprechen dem technischen Stand bei Drucklegung. Änderungen vorbehalten. Der Inhalt der Bedienungsanleitung begründet keinerlei Ansprüche seitens des Käufers. Für Verbesserungsvorschläge und Hinweise auf Fehler in der Bedienungsanleitung sind wir dankbar.

Datensicherheit

Für die Datensicherung von Änderungen gegenüber den Werkseinstellungen ist der Anwender verantwortlich. Im Falle gelöschter persönlicher Einstellungen haftet der Hersteller nicht.

Warnhinweise am Gerät

Sicherheitssymbole



Um einen Stromschlag zu vermeiden

- Nicht zerlegen oder modifizieren
- Kein Wasser in das Gerät bringen
- Kein fremdes Material in das Gerät bringen
- Die Anschlüsse nicht direkt angreifen



RCM Symbol - Das Produkt ist mit den australischen Gesetzen konform.

Installation

Checkliste Installation

Informationen zur Installation entnehmen Sie den Kapiteln, auf die nachfolgend verwiesen wird

- 1 Die Stromversorgung ausschalten, bevor ein Netzanschluss hergestellt wird
- 2 Den Fronius Smart Meter montieren (siehe Montage auf Seite 9)
- 3 Leitungs-Schutzschalter oder Sicherungsautomaten und Trenner anschließen (siehe Schutzbeschaltung auf Seite 9)
- 4 Das Netzkabel mit dem Fronius Smart Meters verbinden (siehe Verkabelung auf Seite 10)
- 5 Die Stromwandler auf den Leitern montieren. Sicherstellen, dass die Stromwandler in die richtige Richtung zeigen. Ein Pfeil zeigt entweder auf die Last oder die Quelle (öffentliches Netz) (siehe Stromwandler anschließen auf Seite 13)
- 6 Stromwandler und Fronius Smart Meter verbinden (siehe Stromwandler anschließen auf Seite 13)
- 7 Sicherstellen, dass die Phasen des Stromwandlers mit den Netzspannungs-Phasen übereinstimmen (siehe Stromwandler anschließen auf Seite 13)
- 8 Den Nennstrom des Stromwandlers für jeden Zähler notieren. Diese Werte werden während des Setups benötigt.
- 9 Die Ausgangsklemmen des Fronius Smart Meters mit der Fronius Anlagenüberwachung verbinden (siehe Datenkommunikations-Leitung am Wechselrichter anschließen auf Seite 13)
- 10 Erforderlichenfalls Abschlusswiderstände setzen (siehe Abschlusswiderstände auf Seite 14)
- 11 Durch Ziehen an jedem Draht und Stecker sicherstellen, dass diese sicher an den Klemmenblöcken angebracht sind.
- 12 Stromversorgung des Fronius Smart Meters einschalten
- 13 Die Firmware-Version der Fronius Anlagenüberwachung überprüfen. Um die Kompatibilität zwischen Wechselrichter und Fronius Smart Meter sicherzustellen, muss die Software stets auf dem neuesten Stand gehalten werden. Das Update kann über die Wechselrichter-Website oder über Solar.web gestartet werden.
- 14 Übersetzungsverhältnis der Strom- und Spannungswandler einstellen (siehe Übersetzungsverhältnis der Strom- und Spannungswandler am Smart Meter einstellen auf Seite 15)
- 15 Falls mehrere Fronius Smart Meter im System verbaut sind, Adresse einstellen (siehe „Adresse einstellen“ unter Adresse des Fronius Smart Meters einstellen auf Seite 17)
- 16 Zählerposition am Web-Interface der Fronius Anlagenüberwachung unter „Einstellungen - Zähler - Einstellungen“ einstellen (siehe Web-Interface konfigurieren auf Seite 18)

Montage

Der Fronius Smart Meter kann auf einer DIN-Hutschiene 35 mm montiert werden. Das Gehäuse hat eine Abmessung von 4 TE nach DIN 43880

Schutzbeschaltung

Der Fronius Smart Meter ist ein fest verkabeltes Gerät und benötigt eine Trenneinrichtung (Schutzschalter, Schalter oder Trenner) und einen Überstrom-Schutz (Sicherungsautomat oder Leitungs-Schutzschalter).

Der Fronius Smart Meter verbraucht nur 10-30 mA, sodass die Nennkapazität sämtlicher Schalter, Trenner, Sicherungen und/oder Leitungs-Schutzschalter durch die Drahtstärke, die Netzspannung und die erforderliche Unterbrechungskapazität bestimmt wird.

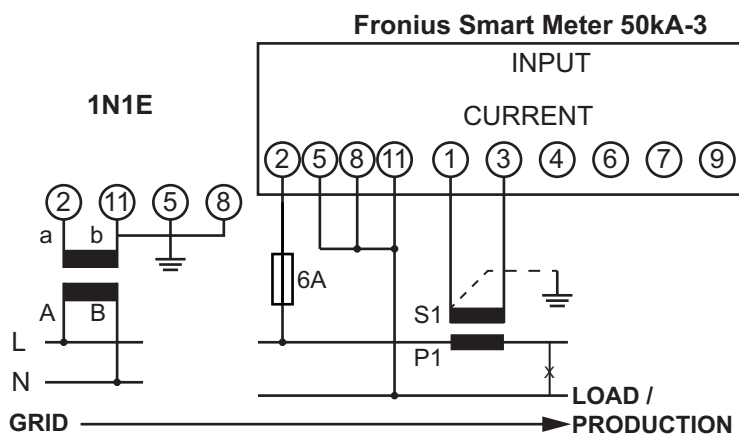
- Schalter, Trenner und Schutzschalter müssen sich in Sichtweite und möglichst nahe am Fronius Smart Meter befinden und müssen einfach zu bedienen sein.
- Leitungs-Schutzschalter oder Sicherungsautomaten verwenden, die für max. 6 Ampe-re bemessen sind.
- Zur Überwachung von mehr als einer Netzspannung verbundene Leitungs-Schutz-schalter verwenden.
- Die Leitungs-Schutzschalter oder Sicherungsautomaten müssen die Netz-Anschluss-klemmen, welche mit den Bezeichnungen L1, L2 und L3 gekennzeichnet sind, schüt-zen. In den seltenen Fällen, in denen der Neutralleiter einen Überstromschutz hat, muss die Überstrom-Schutzeinrichtung gleichzeitig sowohl neutrale als auch nicht ge-erdete Leitungen unterbrechen.
- Der Schaltkreisschutz/ die Trenneinrichtung muss die Anforderungen von IEC 60947-1 und IEC 60947-3, sowie alle nationalen und lokalen Bestimmungen für elektrische Anlagen erfüllen.

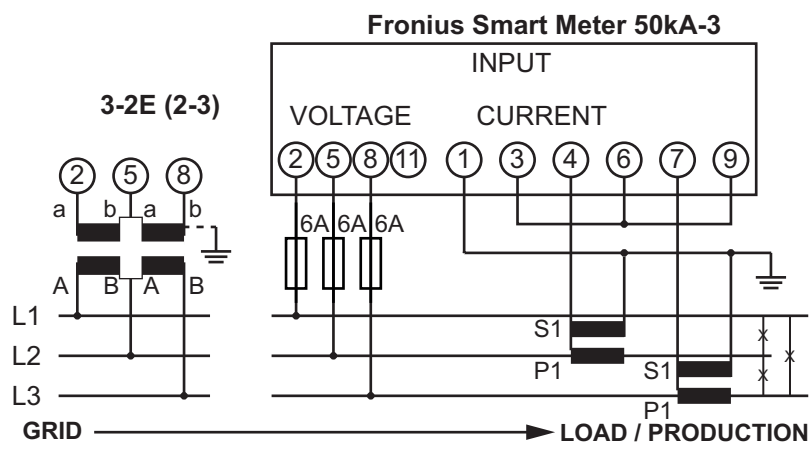
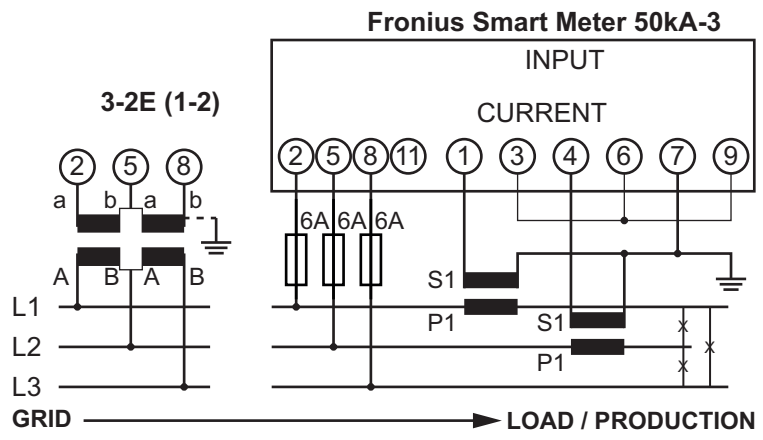
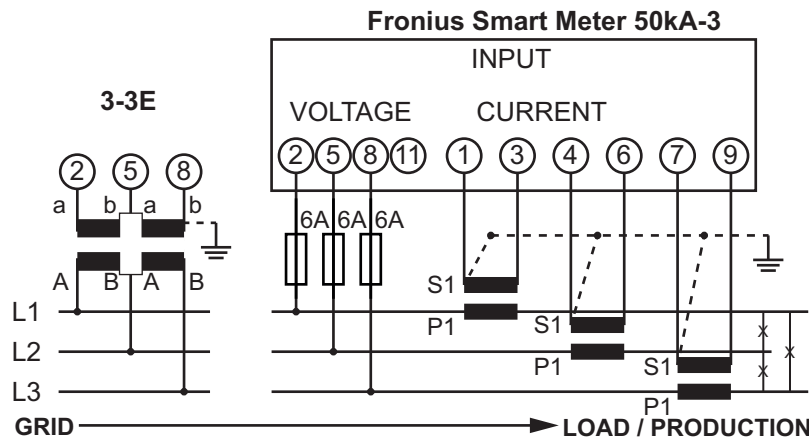
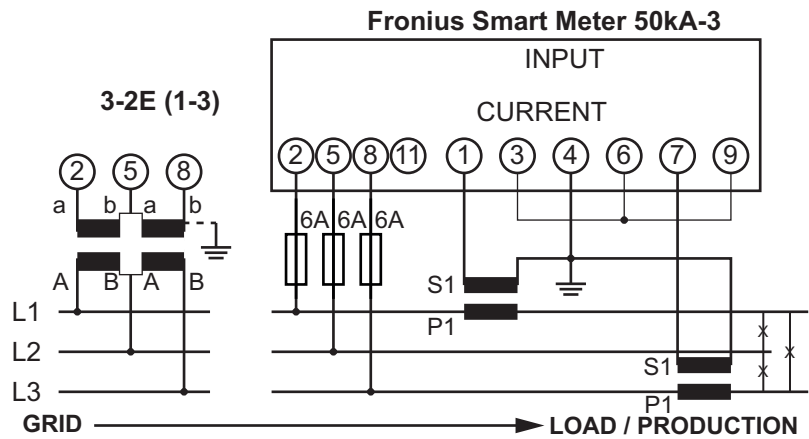
Verkabelung

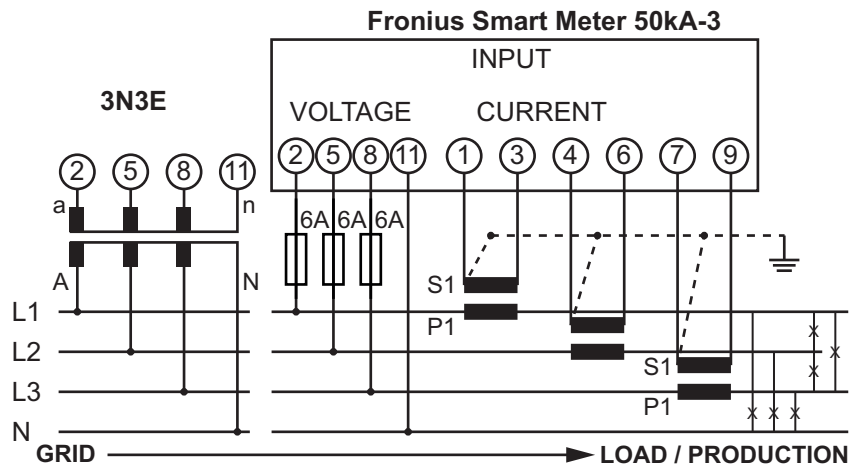
- Vor dem Anschließen der Netzspannungs-Eingänge an den Fronius Smart Meter die Stromversorgung immer ausschalten.
- Als Netzspannungsleitungen werden Litzen der folgenden Stärke empfohlen:
Schraubklemmen Messeingang
 - Draht (starr): min. 0,05 mm² / max. 4 mm²
 - Draht (flexibel): min. 0,05 mm² / max. 2,5 mm²
 - Empfohlenes Drehmoment: 0,5 Nm / max. 0,8 Nm
- Pro Schraubklemme nicht mehr als ein Kabel legen. Bei Bedarf Klemmenblöcke verwenden.

Jeden Leiter mit der passenden Phase verbinden; ggf. auch den Neutralleiter verbinden. Der Neutralleiter „N / 11“ ist nicht zwingend erforderlich. Die Messeingänge der Strom-wandler müssen, wie im Schaltbild eingezeichnet, einseitig geerdet werden.

Verbinden Sie jede Spannungsleitung gemäß der untenstehenden Grafiken mit der Klemmleiste.







Auswahlkriterien für Stromwandler

Allgemeines

Keine Stromwandler mit einen Spannungsausgang (z.B. 333 mV) verwenden. Stromwandler sind directional. Wenn sie rückwärts oder mit vertauschten Drähten montiert werden, wird die gemessene Leistung negativ sein.

Primärstrom

Maximaler Strom pro Phase. Es soll ein Stromwandler gewählt werden, dessen Primärstrom über dem maximal zu erwartenden Strom pro Phase liegt. Je näher der zu erwartende Strom bei diesem Wert liegt, desto genauer ist die Messung.

Sekundärstrom

Der Stromwandler muss bei Nennstrom 1 oder 5 Ampere Wechselstrom liefern. Die Nenn-daten des Stromwandlers sind im Stromwandler-Datenblatt angeführt.

Leistung

Der Fronius Smart Meter benötigt 0,3 VA zur Durchführung der Messung. Zusätzlich fallen an den Hin- und Rückleitungen Verluste an. Die Leistung des Stromwandlers muss größer als die Summe der Leistungen vom Fronius Smart Meter und den Leitungen sein. Je höher die Leistung, desto besser.

Leitungswiderstände bei unterschiedlichen Querschnitten (Kupferleitung)						
Sekundärstrom [A]	Querschnitt [mm ²]	Leitungswiderstände bei verschiedenen Leitungslängen (Hin- und Rückleitung)				
		0,5 m	1,0 m	2,5 m	5 m	10 m
5	1,5	0,3 VA	0,6 VA	1,5 VA	2,9 VA	5,8 VA
5	2,5	0,2 VA	0,4 VA	0,9 VA	1,8 VA	3,6 VA
5	4	-	-	0,6 VA	1,1 VA	2,2 VA

Beispiel: Hin- und Rückleitung zwischen Fronius Smart Meter und Stromwandler zusammen: 2 x 0,5 m = 1 m Länge mit einem Kupferkabel Querschnitt 1,5 mm² → 1 x 0,6 VA
Eigenverbrauch Fronius Smart Meter = 0,3 VA

Summe = 0,6 VA + 0,3 VA = 0,9 VA

Ein Stromwandler mit Leistungen von 1 VA, 1,5 VA, 5 VA oder höher ist hier geeignet.

Genauigkeitsklasse

Klasse 1 oder besser (Kl. 0,5, Kl. 0,2, etc.) verwenden. Klasse 1 entspricht einer Abweichung von ± 1% des Sekundärstroms bei maximaler Leistung.

Montage

Starr oder aufklappbar

Starr ist meist preiswerter und weist oft bessere Leistungs- und Genauigkeitswerte auf.

Klappbare Stromwandler können für das Anbringen am Leiter geöffnet werden. Um unbeabsichtigtes Öffnen zu verhindern, kann ein Kabelbinder aus Nylon am Stromwandler befestigt werden. Klappbare Stromwandler können in ein System ohne Spannungsunterbrechung installiert werden

Stromwandler anschließen

- Darauf achten, dass die Stromwandler mit den Spannungsphasen übereinstimmen. Sicherstellen, dass der Stromwandler L1 den Strom auf der gleichen Phase misst, welche durch den Spannungseingang L1 überwacht wird. Selbiges gilt für die Phasen L2 und L3.
- Sicherstellen, dass die Stromwandler in die richtige Richtung zeigen. Das Datenblatt des Stromwandlers beachten.

Die Stromwandler am zu messenden Leiter befestigen und die Leitungen des Stromwandlers mit dem Fronius Smart Meter verbinden. Vor dem Abkoppeln spannungsführender Leiter immer die Stromversorgung ausschalten.

Die Stromwandler werden an den Anschlüssen 1 und 3; 4 und 6; 7 und 9 angeschlossen. Überlange Leitungen können erforderlichenfalls entsprechend gekürzt werden. Die Reihenfolge, in der die Phasen angeschlossen werden, beachten. Eine genaue Leistungsmessung ist nur gewährleistet, wenn die Netzspannungs-Phasen mit den Stromphasen übereinstimmen.

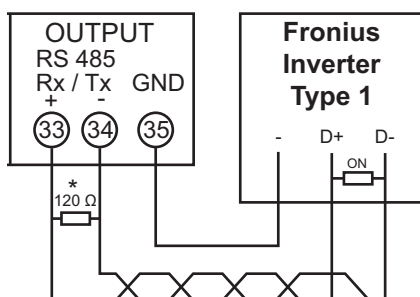
Geeignete Spannungswandler

Geeignete Spannungswandler: Es dürfen ausschließlich Spannungswandler mit einem Spannungsbereich von 210 bis 440 V (Phase - Phase) verwendet werden. Die Spannungswandler müssen an den Klemmen 2, 5, 8 und 11 an Stelle der direkten Spannungsmessung angeschlossen werden.

Datenkommunikations-Leitung am Wechselrichter anschließen

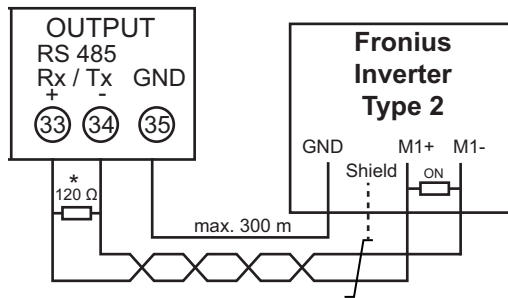
Fronius Wechselrichter Type 1

- Die Datenkommunikations-Anschlüsse des Fronius Smart Meters an die Fronius Anlagenüberwachung im Wechselrichter anschließen
 - D+ mit 33 am Smart Meter verbinden
 - D- mit 34 am Smart Meter verbinden
 - - mit 35 am Smart Meter verbinden
 - Es können mehrere Smart Meter im System verbaut werden, siehe Kapitel Multi Zähler System auf Seite 16



Fronius Wechselrichter Type 2

- Die Datenkommunikations-Anschlüsse des Fronius Smart Meters an die Fronius Anlagenüberwachung im Wechselrichter anschließen
 - M1+ mit 33 am Smart Meter verbinden
 - M1- mit 34 am Smart Meter verbinden
 - GND mit 35 am Smart Meter verbinden
 - Schirm des Kabels am Anschluss Shield anschließen
 - Es können mehrere Smart Meter im System verbaut werden, siehe Kapitel Multi Zähler System auf Seite 16

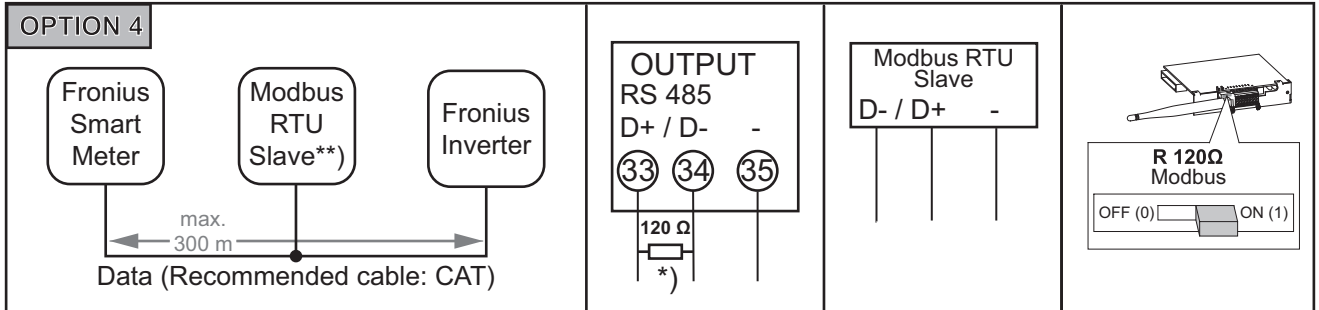
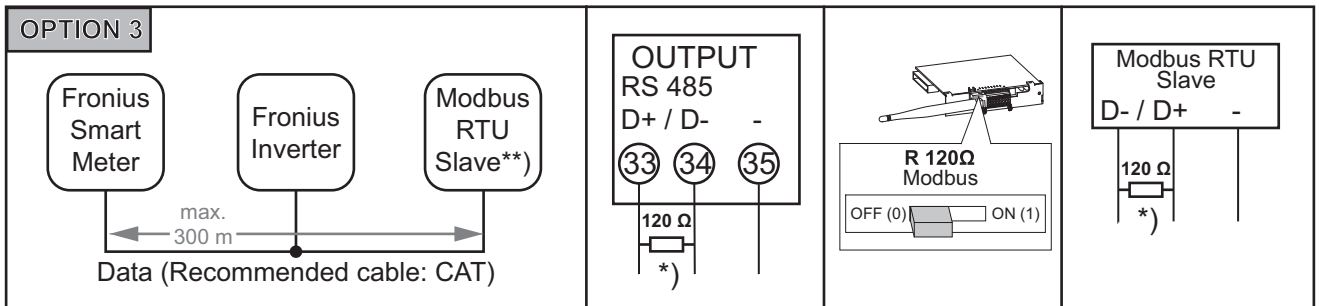
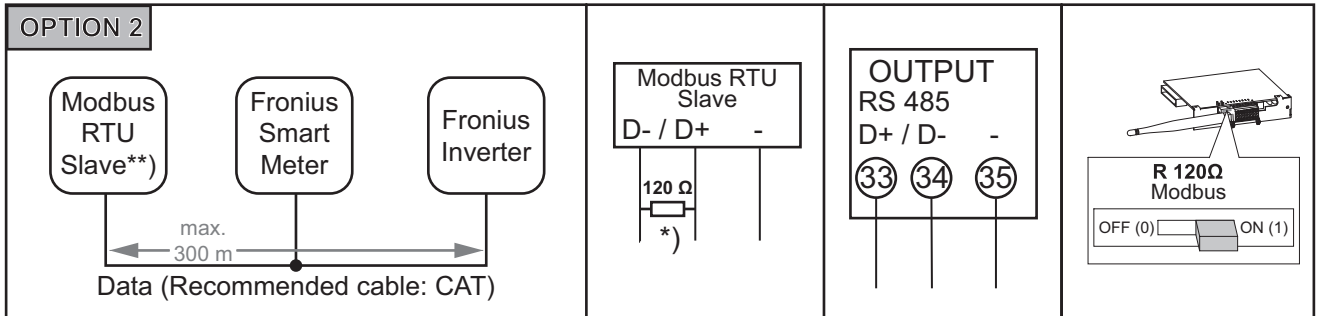
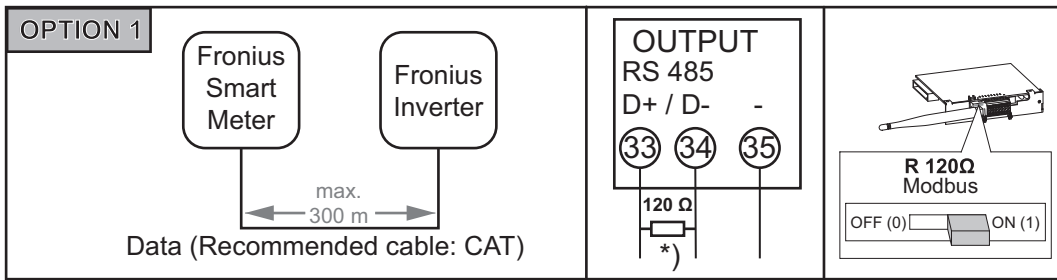


Fronius Wechselrichter Type 1 und Type 2

- Die Ausgänge des Fronius Solar Meters sind galvanisch von gefährlichen Spannungen getrennt.
- Sind die Ausgangskabel nahe der Netzverkabelung, Drähte oder Kabel verwenden, die auf 300 bis 600 V ausgerichtet sind (niemals weniger als die Betriebsspannung).
- Befinden sich die Ausgangskabel in der Nähe von blanken Leitern, sollten sie doppelt isoliert oder ummantelt sein.
- In jeder Schraubklemme können zwei Drähte installiert werden, indem die Drähte verdreht, in das Terminal eingeführt und fest angezogen werden. Hinweis: Ein loser Draht kann einen ganzen Netzwerkbereich deaktivieren.
- Abgeschirmte Twisted-Pair-Kabel verwenden und beim Wechselrichter Typ 2 den Schirm an 'Shield' anschließen, um Störungen zu vermeiden.
- Zulässig sind Kabel vom Typ CAT5 oder höher
- Für zusammengehörende Datenleitungen (D+ und D- oder M1+ und M1-) ist ein gemeinsames, verdrehtes Kabelpaar zu verwenden

Abschlusswiderstände

Die Anlage ist möglicherweise ohne Abschlusswiderstände funktionsfähig. Dennoch wird auf Grund von Interferenzen die Verwendung von Abschlusswiderständen gemäß der nachfolgenden Übersicht für eine einwandfreie Funktion empfohlen.



*) Abschlusswiderstand R 120 Ohm liegt beim Fronius Smart Meter bei
**) z.B. Fronius Ohmpilot, Fronius Solar Battery...

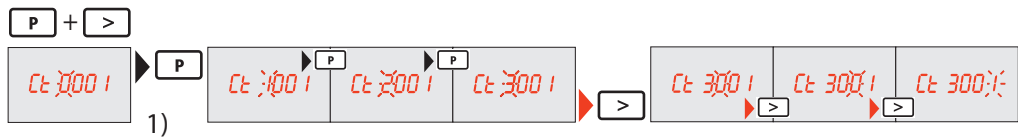
Übersetzungsverhältnis der Strom- und Spannungswandler am Smart Meter einstellen

Es ist ausschließlich das Übersetzungsverhältnis der Strom- und Spannungswandler einzustellen. Alle anderen Parameter sind schon vorab eingestellt.

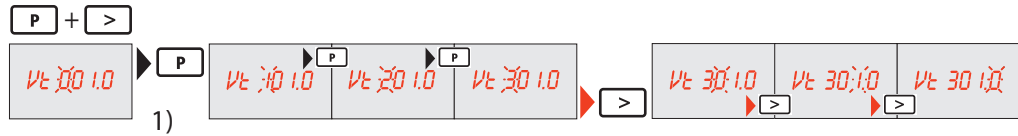
Kennwort (0001):



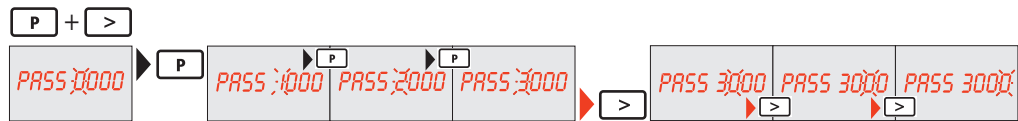
Übersetzungsverhältnis der Stromwandler¹⁾ (0001 - 9999²⁾):



Übersetzungsverhältnis der Spannungswandler^{1), 3)} (001,0 - 500,0²⁾):



Kennwort ändern **(und merken!)**:



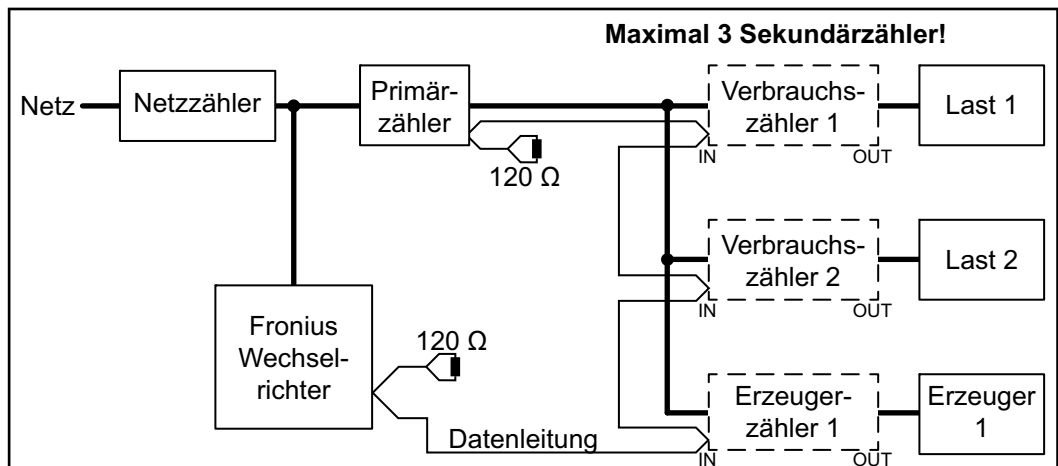
1) **Wichtig!** Bei Änderung des Übersetzungsverhältnisses werden die Zähler im Fronius Smart Meter auf 0 zurückgesetzt.

2) Übersetzungsverhältnis im Stromwandler x Übersetzungsverhältnis der Spannungswandler = max. 1 000 000

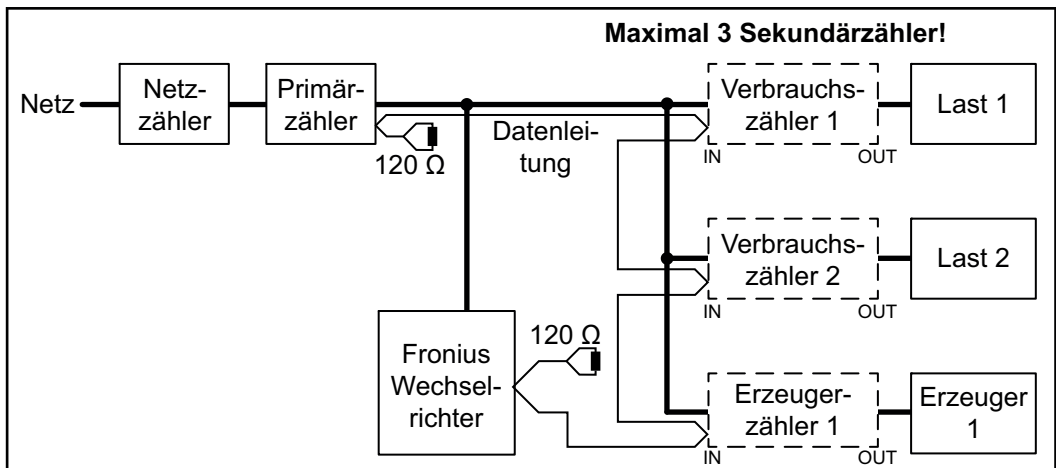
3) Umstellung nur bei Verwendung von Spannungswandlern (Direkte Spannungsmessung $V_t = 1$)

Multi Zähler System

Falls mehrere Fronius Smart Meter im System verbaut sind, muss für jeden eine eigene Adresse eingestellt werden. Der Primärzähler erhält immer die Adresse 1. Alle weiteren Zähler werden im Adressbereich von 2 bis 14 durchnummeriert. Es können verschiedene Fronius Smart Meter Typen gemeinsam verwendet werden.



Position des Primärzählers im Verbrauchsweig



Position des Primärzählers im Einspeisepunkt

Folgendes muss in einem Multi Zähler System beachtet werden:

- Jede Modbus Adresse darf nur einmal vergeben werden
- Die Platzierung von Abschlusswiderständen ist für jeden Kanal individuell durchzuführen
- Den Primärzähler und die Batterie auf unterschiedliche Kanäle hängen
- Die restlichen Modbus Teilnehmer gleichmäßig verteilen

Adresse des Fronius Smart Meters einstellen

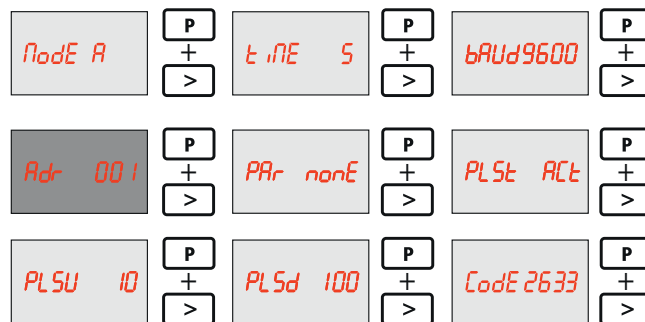
- Page bewegt den Cursor
- Prog erhöht den eingestellten Wert
- Page + Prog bestätigt

Adresse des Fronius Smart Meters einstellen:

1 Kennwort „2633“ eingeben

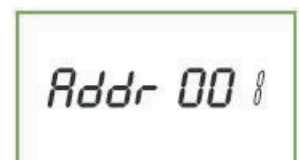


2 Menüpunkt Adresse auswählen - die anderen Einstellungen unbedingt unverändert lassen!



3 Gewünschte Adresse einstellen

- Page bewegt den Cursor
- Prog erhöht den eingestellten Wert
- Page + Prog bestätigt
- Zulässige Werte: 1 ... 14



Smart Meter im Web-Interface konfigurieren:

- 1 Das Web-Interface des Fronius Datamanagers und „Einstellungen“ aufrufen
 - 2 Sekundärzähler auswählen und hinzufügen
 - 3 Bezeichnung und eingestellte Modbus Adresse eingeben
 - 4 Beschreibung des Zählers ergänzen
 - 5 Vorgang gegebenenfalls für weitere Zähler wiederholen
-

Web-Interface konfigurieren

- 1 Das Web-Interface des Fronius Datamanagers und „Einstellungen“ aufrufen
- 2 Menü „Zähler“ auswählen
- 3 „Einstellungen“ anklicken
- 4 Lage des Zählers einstellen.

Bedienung

Menüstruktur

Eine grafische Darstellung der Menüstruktur kann der im Lieferumfang enthaltenen Benutzerinformation entnommen werden.

Technische Daten

Technische Daten **Modbus Übertragungsgeschwindigkeit:** 9600 baud
Parity bit: keines
Softwareversion: Datamanager 3.7.2 / Energypackage 1.3.3

Eingang	
Nennspannung dreiphasig Arbeitsbereich	400 - 415 V 363...457 V
Nennspannung einphasig Arbeitsbereich	230 - 240 V 210...264 V
Spannungswandlerübersetzung (kVT)	1...1500,0 z.B. VT 20000/400V kVT = 50 für Direktanschluss, gilt kVT = 1
Eigenverbrauch - Spannungspfad (max. Spannung)	4,5 VA (1,85 W) bei 440 V
Nennfrequenz Toleranz	50 - 60 Hz 47...63 Hz
Nennstrom, I _b	1 A + 5 A
Maximalstrom, I _{max}	6 A
Startstrom	20 mA
Stromwandlerübersetzung (kCT)	1...9.999 z.B. TC 800/5A kCT = 160 für Direktanschluss, gilt kCT = 1
Überlast kurzzeitig (EN/IEC 62053-21, EN/IEC 62053-23)	20 I _{max} / 0,5 s
Eigenverbrauch - Strompfad (max. Strom)	0,3 W für Phase
Maximalwert kVT x kCT	5.000.000 (CT/1A) o. 1.000.000 (CT/5A)
Stromverzerrungsfaktor	gem. EN/IEC 62053-21
Leistungsfaktor Arbeitsbereich (EN/IEC 62053-21, EN/IEC 62053-23)	aktiv cosφ 0,5 ind...0,8 cap, reaktiv sinφ 0,5 ind...0,5 cap

Energie	
Max. Anzeige	gem. Tabelle
Auflösung	gem. Tabelle
LED-Anzeige	1 imp / 0,1 Wh
Genauigkeit Wirkenergie (EN/IEC 62053-21)	Klasse 1
Genauigkeit Blindenergie (EN/IEC 62053-23)	Klasse 2
Ansprechzeit nach dem Einschalten (EN/IEC 62053-21, EN/IEC 62053-23)	< 5 s

kCT x kVT	Maximale Anzeige		Auflösung
1...9,9	9 9 9 9 9 9 , 9 9	kWh / kvarh	10 Wh / varh
10...99,9	9 9 9 9 9 9 9 , 9	kWh / kvarh	100 Wh / varh
100...999,9	9 9 9 9 9 9 9	kWh / kvarh	1 kWh / varh
1000...9999,9	9 9 9 9 9 9 9 , 9 9	MWh / kvarh	10 kWh / varh

kCT x kVT	Maximale Anzeige	Auflösung
≥ 10000	9 999 999 , 9	MWh / kvarh 100 kWh / varh

Leistungsmittelwert	
Messgröße	Wirkleistung
Berechnung	Mittelwert über eingestellte Zeitperiode
Integrationszeit	5 / 8 / 10 / 15 / 20 / 30 / 60 Minuten

Betriebsstundenzähler	
Betriebsstundenzähler	Stunden und Minuten
Auflösung	7-stellig (5 Stunden + 2 Minuten)
Max. Anzeige	99.999 h 59 min
Zählung Start	Wirkleistung 3-Phase
Programmierbare Werte	0,10...50% Pn
Wirkleistung 3-Phase	gem. 400 V 5 A - 3464 W
Betriebsstundenzähler Reset	über Tastatur zugänglich oder gesperrt

Ausgang	
Energie Puls Pulsausgang kompatibel mit S0 EN/IEC 62053-31 Optorelais mit Schließerkontakt SPST-NO, potentialfrei	
Kontaktlast	110 V dc/ac - 50 mA
zuweisbare Energie	Wirk- oder Blindenergie
Impulswertigkeit	10 Wh (Varh) - 100 Wh (Varh) - 1 kWh (kVarh) - 10 kWh (kVarh) - 100 kWh (kVarh) - 1000 kWh (kVarh)
Impulsdauer	50 - 100 - 150 - 200 - 300 - 400 - 500 ms
Kommunikation RS485 Galvanisch getrennt von Eingang und Hilfsspannung	
Standard	RS485 - 3 Leiter
Übertragung	seriell, asynchron
Protokoll	Modbus RTU
Adressen	1...255
Bitanzahl	8
Stopbit	1
Paritätsbit	none - even - odd
Baudrate	4800 - 9600 - 19200 bit/s
Antwortzeit	≤ 200 ms

Isolation (EN/IEC 62052-11, 62053-21)	
Installationskategorie	III
Verschmutzungsgrad	2
Isolationsspannung	300 V Phase-Neutral
Stoßspannungsfestigkeit Prüfkreis	5 kV 1,2/60 µs Spannungseingang, Stromeingang, Impulsausgang, Kommunikation
Prüfspannung Prüfkreis	2,75 kV R.M.S. 50 Hz / 1 min Spannungseingang, Stromeingang, Impulsausgang, Kommunikation

Isolation (EN/IEC 62052-11, 62053-21)	
Prüfspannung	4 kV R.M.S. 50 Hz / 1 min
Prüfkreis	alle Kreise und Erde

Elektromagnetische Verträglichkeit	
Test gem. EN/IEC 62052-11	

Arbeitsbedingungen	
Referenztemperatur	23° C (+- 2° C)
Arbeitsbereich	-5...55° C
Grenztemperatur für Lagerung und Transport	-25...70° C
Tropenausführung	
Max. Verlustleistung (zur thermischen Dimensionierung des Schaltschranks)	≤ 2,8 W

Gehäuse	
Gehäuse	4 TE nach DIN 43880
Plombierbare Front und Klemmenabdeckung	
Anschluss	Schraubanschluss
Befestigung	schnappbar auf DIN-Hutschiene 35 mm
Gehäusematerial	Polycarbonat, selbstverlöschend
Schutzart (EN60529)	IP54 Front, IP20 Anschlüsse
Gewicht	260 Gramm

Schraubklemmen	
Messeingang	
Draht (starr)	min. 0,05 mm ² / max. 4 mm ²
Draht (flexibel)	min. 0,05 mm ² / max. 2,5 mm ²
Empfohlenes Drehmoment	0,5 Nm / max. 0,8 Nm
Ausgang	
Draht (starr)	min. 0,05 mm ² / max. 4 mm ²
Draht (flexibel)	min. 0,05 mm ² / max. 2,5 mm ²
Empfohlenes Drehmoment	0,5 Nm / max. 0,8 Nm

Fronius Werksgarantie

Detaillierte, länderspezifische Garantiebedingungen sind im Internet erhältlich:
www.fronius.com/solar/garantie

Um die volle Garantielaufzeit für Ihren neu installierten Fronius Wechselrichter oder Speicher zu erhalten, registrieren Sie sich bitte unter: www.solarweb.com.

Fronius Worldwide - www.fronius.com/addresses

Fronius International GmbH
4600 Wels, Froniusplatz 1, Austria
E-Mail: pv-sales@fronius.com
<http://www.fronius.com>

Fronius USA LLC Solar Electronics Division
6797 Fronius Drive, Portage, IN 46368
E-Mail: pv-us@fronius.com
<http://www.fronius-usa.com>

Under <http://www.fronius.com/addresses> you will find all addresses of our sales branches and partner firms!