



**LEARN MORE WITH
OUR HOW-TO VIDEOS**

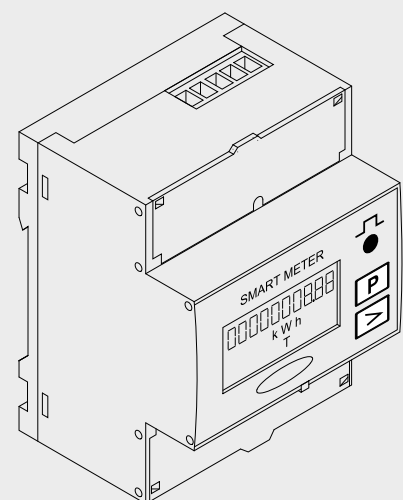
www.youtube.com/FroniusSolar

Fronius Smart Meter 63A-3

DE

Bedienungsanleitung

Anlagenüberwachung



Sehr geehrter Leser

Einleitung

Wir danken Ihnen für Ihr entgegengebrachtes Vertrauen und gratulieren Ihnen zu Ihrem technisch hochwertigen Fronius Produkt. Die vorliegende Anleitung hilft Ihnen, sich mit diesem vertraut zu machen. Indem Sie die Anleitung sorgfältig lesen, lernen Sie die vielfältigen Möglichkeiten Ihres Fronius Produktes kennen. Nur so können Sie seine Vorteile bestmöglich nutzen.

Bitte beachten Sie auch die Sicherheitsvorschriften und sorgen Sie so für mehr Sicherheit am Einsatzort des Produktes. Sorgfältiger Umgang mit Ihrem Produkt unterstützt dessen langlebige Qualität und Zuverlässigkeit. Das sind wesentliche Voraussetzungen für hervorragende Ergebnisse.

Erklärung Sicherheitshinweise



GEFAHR! Bezeichnet eine unmittelbar drohende Gefahr. Wenn sie nicht gemieden wird, sind Tod oder schwerste Verletzungen die Folge.



WARNUNG! Bezeichnet eine möglicherweise gefährliche Situation. Wenn sie nicht gemieden wird, können Tod und schwerste Verletzungen die Folge sein.



VORSICHT! Bezeichnet eine möglicherweise schädliche Situation. Wenn sie nicht gemieden wird, können leichte oder geringfügige Verletzungen sowie Sachschäden die Folge sein.



HINWEIS! Bezeichnet die Möglichkeit beeinträchtigter Arbeitsergebnisse und von Schäden an der Ausrüstung.

WICHTIG! Bezeichnet Anwendungstipps und andere besonders nützliche Informationen. Es ist kein Signalwort für eine schädliche oder gefährliche Situation.

Wenn Sie eines der im Kapitel „Sicherheitsvorschriften“ abgebildeten Symbole sehen, ist erhöhte Achtsamkeit erforderlich.

Inhaltsverzeichnis

Sicherheitsvorschriften.....	7
Allgemeines	7
Umgebungsbedingungen.....	7
Qualifiziertes Personal	7
Urheberrecht	8
Datensicherheit	8
Warnhinweise am Gerät	8
Installation.....	9
Checkliste Installation	9
Montage.....	9
Schutzbeschaltung.....	9
Verkabelung	10
Auswahlkriterien für Stromwandler	10
Datenkommunikations-Leitung am Wechselrichter anschließen	11
Abschlusswiderstände	12
Multi Zähler System	13
Adresse des Fronius Smart Meters einstellen	14
Web-Interface konfigurieren.....	15
Bedienung.....	16
Menüstruktur	16
Technische Daten	17
Technische Daten	17
Fronius Werksgarantie	18

Sicherheitsvorschriften

Allgemeines

Das Gerät ist nach dem Stand der Technik und den anerkannten sicherheitstechnischen Regeln gefertigt. Dennoch drohen bei Fehlbedienung oder Missbrauch Gefahr für

- Leib und Leben des Bedieners oder Dritte,
- das Gerät und andere Sachwerte des Betreibers.

Alle Personen, die mit der Inbetriebnahme, Wartung und Instandhaltung des Gerätes zu tun haben, müssen

- entsprechend qualifiziert sein,
- Kenntnisse im Umgang mit Elektroinstallationen haben und
- diese Bedienungsanleitung vollständig lesen und genau befolgen.

Die Bedienungsanleitung ist ständig am Einsatzort des Gerätes aufzubewahren. Ergänzend zur Bedienungsanleitung sind die allgemein gültigen sowie die örtlichen Regeln zu Unfallverhütung und Umweltschutz zu beachten.

Alle Sicherheits- und Gefahrenhinweise am Gerät

- in lesbarem Zustand halten
- nicht beschädigen
- nicht entfernen
- nicht abdecken, überkleben oder übermalen.

Die Anschlussklemmen können hohe Temperaturen erreichen.

Das Gerät nur betreiben, wenn alle Schutzeinrichtungen voll funktionstüchtig sind. Sind die Schutzeinrichtungen nicht voll funktionsfähig, besteht die Gefahr für

- Leib und Leben des Bedieners oder Dritte,
- das Gerät und andere Sachwerte des Betreibers

Nicht voll funktionstüchtige Sicherheitseinrichtungen vor dem Einschalten des Gerätes von einem autorisierten Fachbetrieb instandsetzen lassen.

Schutzeinrichtungen niemals umgehen oder außer Betrieb setzen.

Die Positionen der Sicherheits- und Gefahrenhinweise am Gerät, entnehmen Sie dem Kapitel „Allgemeines“ der Bedienungsanleitung Ihres Gerätes.

Störungen, die die Sicherheit beeinträchtigen können, vor dem Einschalten des Gerätes beseitigen.

Es geht um Ihre Sicherheit!

Umgebungsbedingungen

Betrieb oder Lagerung des Gerätes außerhalb des angegebenen Bereiches gilt als nicht bestimmungsgemäß. Für hieraus entstandene Schäden haftet der Hersteller nicht.

Qualifiziertes Personal

Die Serviceinformationen in dieser Bedienungsanleitung sind nur für qualifiziertes Fachpersonal bestimmt. Ein elektrischer Schlag kann tödlich sein. Führen Sie keine anderen als die in der Dokumentation angeführten Tätigkeiten aus. Das gilt auch, wenn Sie dafür qualifiziert sind.

Sämtliche Kabel und Leitungen müssen fest, unbeschädigt, isoliert und ausreichend dimensioniert sein. Lose Verbindungen, angeschmorte, beschädigte oder unterdimensionierte Kabel und Leitungen sofort von einem autorisierten Fachbetrieb instand setzen lassen.

Wartung und Instandsetzung dürfen nur durch einen autorisierten Fachbetrieb erfolgen.

Bei fremdbezogenen Teilen ist nicht gewährleistet, dass sie beanspruchungs- und sicherheitsgerecht konstruiert und gefertigt sind. Nur Original-Ersatzteile verwenden (gilt auch für Normteile).

Ohne Genehmigung des Herstellers keine Veränderungen, Ein- oder Umbauten am Gerät vornehmen.

Bauteile in nicht einwandfreiem Zustand sofort austauschen.

Urheberrecht

Das Urheberrecht an dieser Bedienungsanleitung verbleibt beim Hersteller.

Text und Abbildungen entsprechen dem technischen Stand bei Drucklegung. Änderungen vorbehalten. Der Inhalt der Bedienungsanleitung begründet keinerlei Ansprüche seitens des Käufers. Für Verbesserungsvorschläge und Hinweise auf Fehler in der Bedienungsanleitung sind wir dankbar.

Datensicherheit

Für die Datensicherung von Änderungen gegenüber den Werkseinstellungen ist der Anwender verantwortlich. Im Falle gelöschter persönlicher Einstellungen haftet der Hersteller nicht.

Warnhinweise am Gerät

Sicherheitssymbole



Um einen Stromschlag zu vermeiden

- Nicht zerlegen oder modifizieren
- Kein Wasser in das Gerät bringen
- Kein fremdes Material in das Gerät bringen
- Die Anschlüsse nicht direkt angreifen



RCM Symbol - Das Produkt ist mit den australischen Gesetzen konform.

Installation

Checkliste Installation

Informationen zur Installation entnehmen Sie den Kapiteln, auf die nachfolgend verwiesen wird

- 1 Die Stromversorgung ausschalten, bevor ein Netzanschluss hergestellt wird
- 2 Den Fronius Smart Meter montieren (siehe „Montage“ auf Seite 9)
- 3 Leitungs-Schutzschalter oder Sicherungsautomaten und Trenner anschließen (siehe „Schutzbeschaltung“ auf Seite 9)
- 4 Das Netzkabel mit dem Fronius Smart Meters verbinden (siehe „Verkabelung“ auf Seite 10)
- 5 Die Ausgangsklemmen des Fronius Smart Meters mit der Fronius Anlagenüberwachung verbinden (siehe „Datenkommunikations-Leitung am Wechselrichter anschließen“ auf Seite 11)
- 6 Erforderlichenfalls Abschlusswiderstände setzen (siehe „Abschlusswiderstände“ auf Seite 12)
- 7 Durch Ziehen an jedem Draht und Stecker sicherstellen, dass diese sicher an den Klemmenblöcken angebracht sind.
- 8 Stromversorgung des Fronius Smart Meters einschalten
- 9 Die Firmware-Version der Fronius Anlagenüberwachung überprüfen. Um die Kompatibilität zwischen Wechselrichter und Fronius Smart Meter sicherzustellen, muss die Software stets auf dem neuesten Stand gehalten werden. Das Update kann über die Wechselrichter-Website oder über Solar.web gestartet werden.
- 10 Falls mehrere Fronius Smart Meter im System verbaut sind, Adresse einstellen (siehe „Adresse einstellen“ unter „Adresse des Fronius Smart Meters einstellen“ auf Seite 14)
- 11 Zählerposition am Web-Interface der Fronius Anlagenüberwachung unter „Einstellungen - Zähler - Einstellungen“ einstellen (siehe „Web-Interface konfigurieren“ auf Seite 15)

Montage

Der Fronius Smart Meter kann auf einer DIN-Hutschiene 35 mm montiert werden. Das Gehäuse hat eine Abmessung von 4 TE nach DIN 43880

Schutzbeschaltung

Der Fronius Smart Meter ist ein fest verkabeltes Gerät und benötigt eine Trenneinrichtung (Schutzschalter, Schalter oder Trenner) und einen Überstrom-Schutz (Sicherungsautomat oder Leitungs-Schutzschalter).

Der Fronius Smart Meter verbraucht nur 10-30 mA, sodass die Nennkapazität sämtlicher Schalter, Trenner, Sicherungen und/oder Leitungs-Schutzschalter durch die Drahtstärke, die Netzspannung und die erforderliche Unterbrechungskapazität bestimmt wird.

- Schalter, Trenner und Schutzschalter müssen sich in Sichtweite und möglichst nahe am Fronius Smart Meter befinden und müssen einfach zu bedienen sein.
- Leitungs-Schutzschalter oder Sicherungsautomaten verwenden, die für max. 63 Ampere bemessen sind.
- Zur Überwachung von mehr als einer Netzspannung verbundene Leitungs-Schutzschalter verwenden.
- Die Leitungs-Schutzschalter oder Sicherungsautomaten müssen die Netz-Anschlussklemmen, welche mit den Bezeichnungen L1, L2 und L3 gekennzeichnet sind, schützen. In den seltenen Fällen, in denen der Neutralleiter einen Überstromschutz hat,

muss die Überstrom-Schutzeinrichtung gleichzeitig sowohl neutrale als auch nicht geerdete Leitungen unterbrechen.

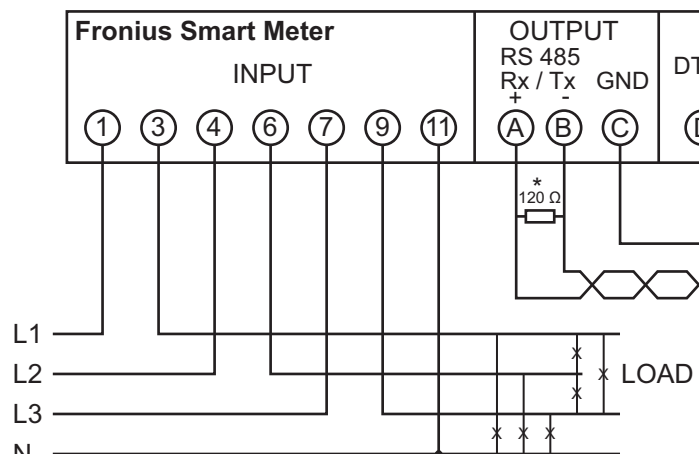
- Der Schaltkreisschutz/ die Trenneinrichtung muss die Anforderungen von IEC 60947-1 und IEC 60947-3, sowie alle nationalen und lokalen Bestimmungen für elektrische Anlagen erfüllen.

Verkabelung

- Vor dem Anschließen der Netzspannungs-Eingänge an den Fronius Smart Meter die Stromversorgung immer ausschalten.
- Als Netzspannungsleitungen werden Litzen der folgenden Stärke empfohlen:
Schraubklemmen Messeingang
 - Draht (starr): min. 1 mm² / max. 16 mm²
 - Draht (flexibel): min. 1 mm² / max. 10 mm²
 - Empfohlenes Drehmoment: 1,2 Nm / max. 1,4 Nm
- Schraubklemmen Ausgang
 - Draht (starr): min. 0,05 mm² / max. 4 mm²
 - Draht (flexibel): min. 0,05 mm² / max. 2,5 mm²
 - Empfohlenes Drehmoment: 0,5 Nm / max. 0,8 Nm
- Pro Schraubklemme nicht mehr als ein Kabel legen. Bei Bedarf Klemmenblöcke verwenden.

Jeden Leiter mit der passenden Phase verbinden; ggf. auch den Neutralleiter verbinden. Der Neutralleiter „N / 11“ ist nicht zwingend erforderlich.

Verbinden Sie jede Spannungsleitung gemäß der untenstehenden Grafiken mit der Klemmleiste.



* liegt dem Gerät bei

Bei einphasigen Anwendungen ist Anschluss 1, 3 und 11 zu verwenden. Es ist eine dem Leitungsquerschnitt entsprechende Absicherung zu verwenden.

Auswahlkriterien für Stromwandler

Allgemeines

Keine Stromwandler mit einem Spannungsausgang (z.B. 333 mV) verwenden. Stromwandler sind directional. Wenn sie rückwärts oder mit vertauschten Drähten montiert werden, wird die gemessene Leistung negativ sein.

Primärstrom

Maximaler Strom pro Phase. Es soll ein Stromwandler gewählt werden, dessen Primärstrom über dem maximal zu erwartenden Strom pro Phase liegt. Je näher der zu erwartende Strom bei diesem Wert liegt, desto genauer ist die Messung.

Sekundärstrom

Der Stromwandler muss bei Nennstrom 1 oder 5 Ampere Wechselstrom liefern. Die Nenn-daten des Stromwandlers sind im Stromwandler-Datenblatt angeführt.

Leistung

Der Fronius Smart Meter benötigt 0,3 VA zur Durchführung der Messung. Zusätzlich fallen an den Hin- und Rückleitungen Verluste an. Die Leistung des Stromwandlers muss größer als die Summe der Leistungen vom Fronius Smart Meter und den Leitungen sein. Je höher die Leistung, desto besser.

Leitungswiderstände bei unterschiedlichen Querschnitten (Kupferleitung)						
Sekundärstrom [A]	Querschnitt [mm ²]	Leitungswiderstände bei verschiedenen Leitungslängen (Hin- und Rückleitung)				
		0,5 m	1,0 m	2,5 m	5 m	10 m
5	1,5	0,3 VA	0,6 VA	1,5 VA	2,9 VA	5,8 VA
5	2,5	0,2 VA	0,4 VA	0,9 VA	1,8 VA	3,6 VA
5	4	-	-	0,6 VA	1,1 VA	2,2 VA

Beispiel: Hin- und Rückleitung zwischen Fronius Smart Meter und Stromwandler zusammen: 2 x 0,5 m = 1 m Länge mit einem Kupferkabel Querschnitt 1,5 mm² → 1 x 0,6 VA
Eigenverbrauch Fronius Smart Meter = 0,3 VA

Summe = 0,6 VA + 0,3 VA = 0,9 VA

Ein Stromwandler mit Leistungen von 1 VA, 1,5 VA, 5 VA oder höher ist hier geeignet.

Genauigkeitsklasse

Klasse 1 oder besser (Kl. 0,5, Kl. 0,2, etc.) verwenden. Klasse 1 entspricht einer Abwei-chung von ± 1% des Sekundärstroms bei maximaler Leistung.

Montage

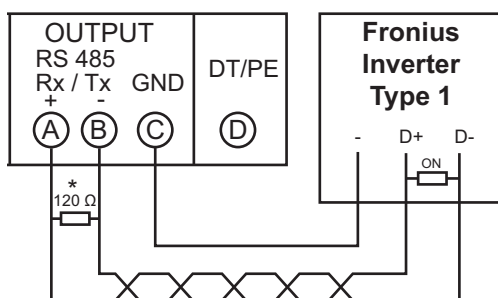
Starr oder aufklappbar

Starr ist meist preiswerter und weist oft bessere Leistungs- und Genauigkeitswerte auf. Klappbare Stromwandler können für das Anbringen am Leiter geöffnet werden. Um unbeabsichtigtes Öffnen zu verhindern, kann ein Kabelbinder aus Nylon am Stromwandler befestigt werden. Klappbare Stromwandler können in ein System ohne Spannungsunterbrechung installiert werden

Datenkommuni-kations-Leitung am Wechselrich-ter anschließen

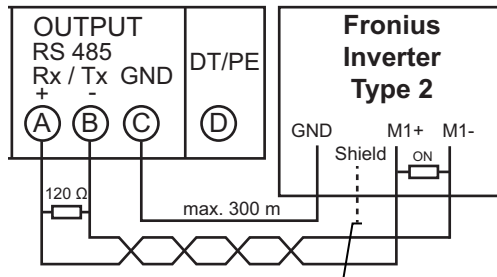
Fronius Wechselrichter Type 1

- Die Datenkommunikations-Anschlüsse des Fronius Smart Meters an die Fronius An-lagenüberwachung im Wechselrichter anschließen
 - D+ mit A am Smart Meter verbinden
 - D- mit B am Smart Meter verbinden
 - - mit C am Smart Meter verbinden
 - Es können mehrere Smart Meter im System verbaut werden, siehe Kapitel Multi Zähler System auf Seite 13



Fronius Wechselrichter Type 2

- Die Datenkommunikations-Anschlüsse des Fronius Smart Meters an die Fronius Anlagenüberwachung im Wechselrichter anschließen
 - M1+ mit A am Smart Meter verbinden
 - M1- mit B am Smart Meter verbinden
 - GND mit C am Smart Meter verbinden
 - Schirm des Kabels am Anschluss Shield anschließen
 - Es können mehrere Smart Meter im System verbaut werden, siehe Kapitel Multi Zähler System auf Seite 13

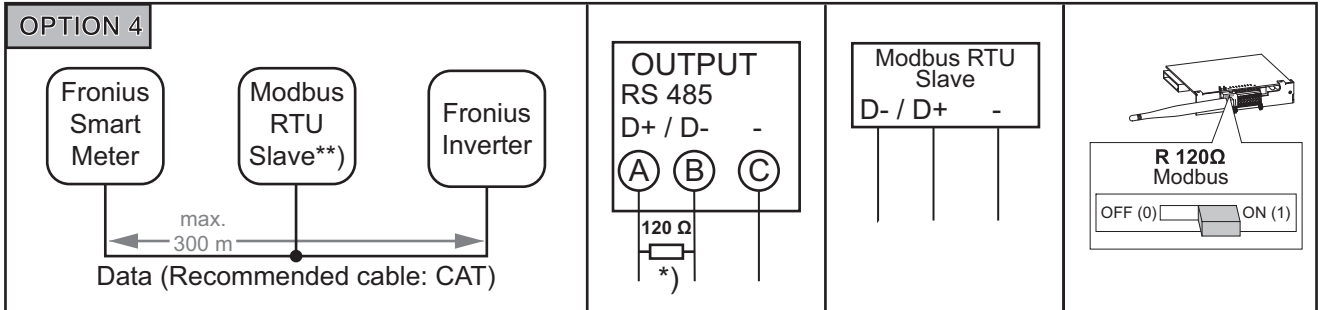
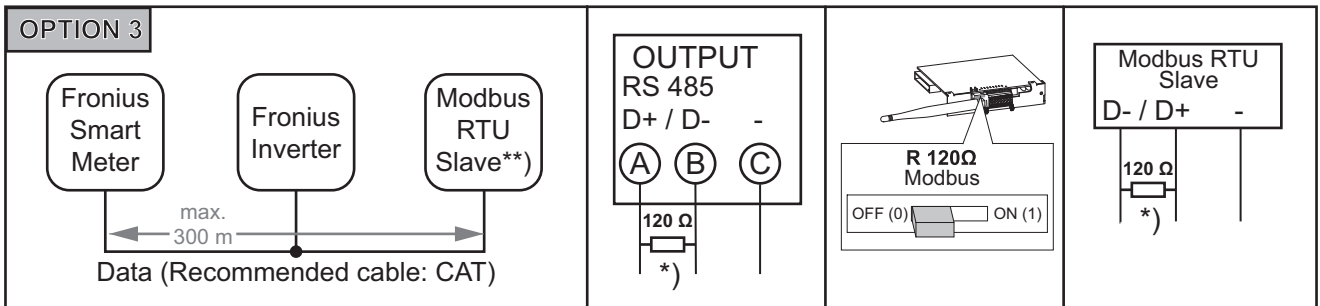
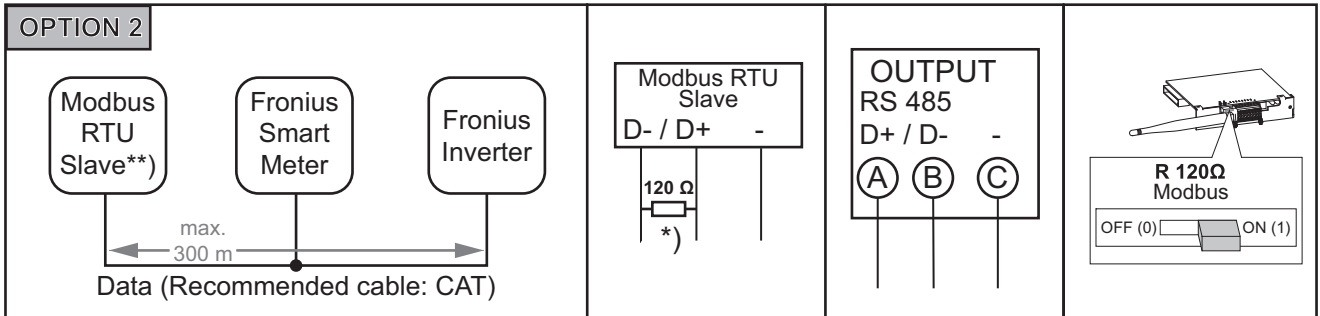
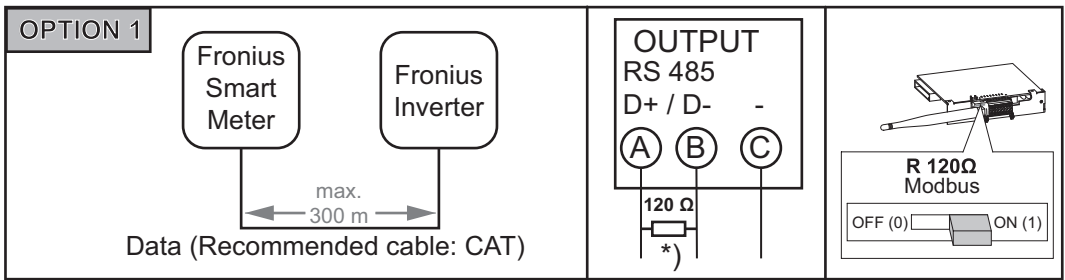


Fronius Wechselrichter Typ 1 und Typ 2

- Die Ausgänge des Fronius Solar Meters sind galvanisch von gefährlichen Spannungen getrennt.
- Sind die Ausgangskabel nahe der Netzverkabelung, Drähte oder Kabel verwenden, die auf 300 bis 600 V ausgerichtet sind (niemals weniger als die Betriebsspannung).
- Befinden sich die Ausgangskabel in der Nähe von blanken Leitern, sollten sie doppelt isoliert oder ummantelt sein.
- In jeder Schraubklemme können zwei Drähte installiert werden, indem die Drähte verdreht, in das Terminal eingeführt und fest angezogen werden. Hinweis: Ein loser Draht kann einen ganzen Netzwerkbereich deaktivieren.
- Abgeschirmte Twisted-Pair-Kabel verwenden und beim Wechselrichter Typ 2 den Schirm an 'Shield' anschließen, um Störungen zu vermeiden.
- Zulässig sind Kabel vom Typ CAT5 oder höher
- Für zusammengehörende Datenleitungen (D+ und D- oder M1+ und M1-) ist ein gemeinsames, verdrehtes Kabelpaar zu verwenden

Abschlusswiderstände

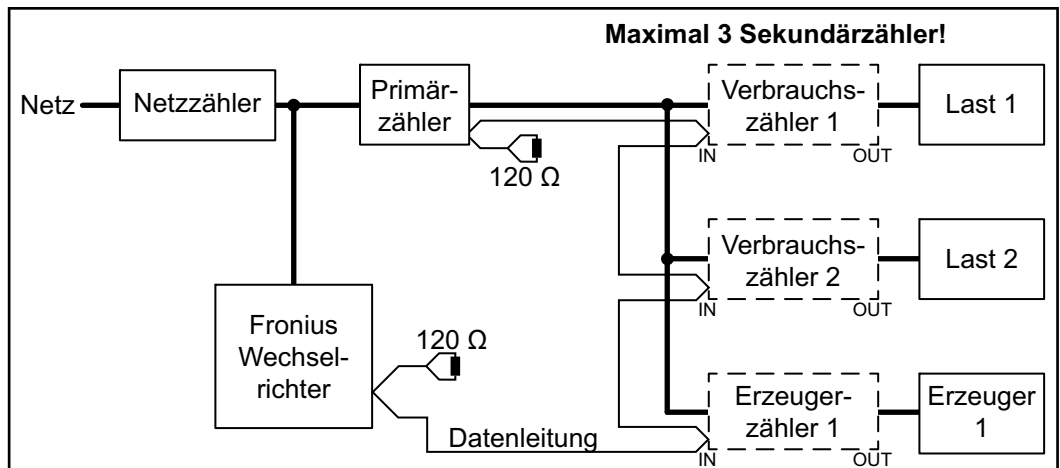
Die Anlage ist möglicherweise ohne Abschlusswiderstände funktionsfähig. Dennoch wird aufgrund von Interferenzen die Verwendung von Abschlusswiderständen gemäß der nachfolgenden Übersicht empfohlen.



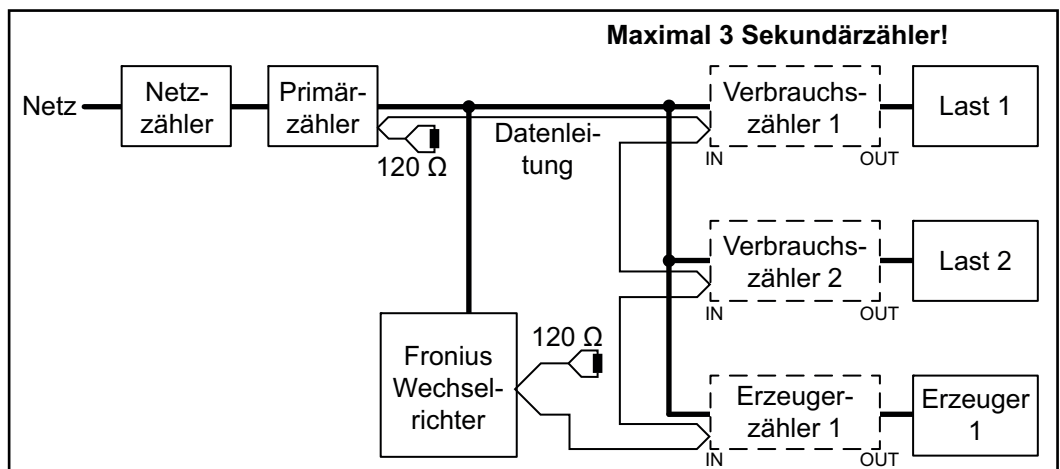
*) Abschlusswiderstand R 120 Ohm liegt beim Fronius Smart Meter bei
 **) z.B. Fronius Ohmpilot, Fronius Solar Battery...

Multi Zähler System

Falls mehrere Fronius Smart Meter im System verbaut sind, muss für jeden eine eigene Adresse eingestellt werden. Der Primärzähler erhält immer die Adresse 1. Alle weiteren Zähler werden im Adressbereich von 2 bis 14 durchnummeriert. Es können verschiedene Fronius Smart Meter Typen gemeinsam verwendet werden.



Position des Primärzählers im Verbrauchsweig



Position des Primärzählers im Einspeisepunkt

Folgendes muss in einem Multi Zähler System beachtet werden:

- Jede Modbus Adresse darf nur einmal vergeben werden
- Die Platzierung von Abschlusswiderständen ist für jeden Kanal individuell durchzuführen
- Den Primärzähler und die Batterie auf unterschiedliche Kanäle hängen
- Die restlichen Modbus Teilnehmer gleichmäßig verteilen

Adresse des Fronius Smart Meters einstellen

- Page bewegt den Cursor
- Prog erhöht den eingestellten Wert
- Page + Prog bestätigt

Adresse des Fronius Smart Meters einstellen:

1 Kennwort „2633“ eingeben



2 Menüpunkt Adresse auswählen - die anderen Einstellungen unbedingt unverändert lassen!



3 Gewünschte Adresse einstellen

Page bewegt den Cursor
 Prog erhöht/senkt den eingestellten Wert
 Page + Prog bestätigt
 Zulässige Werte: 1 ... 14



Smart Meter im Web-Interface konfigurieren:

- 1 Das Web-Interface des Fronius Datamanagers und „Einstellungen“ aufrufen
- 2 Sekundärzähler auswählen und hinzufügen
- 3 Bezeichnung und eingestellte Modbus Adresse eingeben
- 4 Beschreibung des Zählers ergänzen
- 5 Vorgang gegebenenfalls für weitere Zähler wiederholen

Web-Interface konfigurieren

- 1 Das Web-Interface des Fronius Datamanagers und „Einstellungen“ aufrufen
- 2 Menü „Zähler“ auswählen
- 3 „Einstellungen“ anklicken
- 4 Lage des Zählers einstellen.

Bedienung

Menüstruktur Eine grafische Darstellung der Menüstruktur kann der im Lieferumfang enthaltenen Benutzerinformation entnommen werden.

Technische Daten

Technische Daten **Modbus Übertragungsgeschwindigkeit:** 9600 baud
Parity bit: keines
Softwareversion: Datamanager 3.7.2 / Energypackage 1.3.3

Eingang	
Nennspannung (4-Leiter)	400 V
Nennspannung (3-Leiter)	230 V und 400 V
Arbeitsbereich	±15 %
Leistungsaufnahme im Spannungspfad (max. Spannung)	2,2 VA (1,5 W) dreiphasig
Nennfrequenz	50 - 60 Hz
Toleranz	49...61 Hz
Nennstrom, I _b	10 A
Maximalstrom, I _{max}	63 A
Startstrom	40 mA
Überlast kurzzeitig (EN/IEC 62053-21, EN/IEC 62053-23)	20 I _{max} / 0,5 s
Eigenverbrauch - Strompfad (max. Strom)	1,5 W für Phase
Leistungsfaktor Arbeitsbereich (EN/IEC 62053-21, EN/IEC 62053-23)	aktiv cosφ 0,5 ind...0,8 cap, reaktiv senφ 0,5 ind...0,5 cap
Stromverzerrungsfaktor	gem. EN50470

Ausgang	
Energie Puls Optorelais mit Schließerkontakt SPST-NO, potentialfrei	
Kontaktlast	27 V dc/ac - 50 mA
zuweisbare Energie	Wirk- oder Blindenergie
Impulswertigkeit (programmierbar)	1 imp/Wh - 10 Wh - 100 Wh - 1 kWh -10 kWh oder 1 imp/varh - 10 varh - 100 varh - 1 kvarh -10 kvarh
Impulsdauer (programmierbar)	50 - 100 - 150 - 200 - 300 - 400 - 500 ms
Kommunikation RS485 Galvanisch getrennt von Messeingang	
Standard	RS485 - 3 Leiter
Übertragung	seriell, asynchron
Protokoll	kompatibel zu Modbus RTU
Adressen	1...255
Bitanzahl	8
Stopbit	1
Paritätsbit	none - odd - even
Baudrate	4800 - 9600 - 19200 bit/s
Antwortzeit	≤ 200 ms

Isolation (EN/IEC 62052-11, 62053-21)	
Installationskategorie	III

Isolation (EN/IEC 62052-11, 62053-21)	
Verschmutzungsgrad	2
Isolationsspannung	300 V Phase-Neutral

Elektromagnetische Verträglichkeit	
Emissionstest	gem. EN/IEC 62052-11, EN50470
Immunitätstest	gem. EN/IEC 62052-11, EN50470

Arbeitsbedingungen	
Referenztemperatur	23° C (±2° C)
Arbeitsbereich	-25...55° C
Grenztemperatur für Lagerung und Transport	-40...70° C
Tropenausführung	
Max. Verlustleistung (zur thermischen Dimensionierung des Schaltschranks)	≤ 6 W
mechanische Umgebung elektromagnetische Umgebung	M1 E2

Gehäuse	
Gehäuse	4 TE nach DIN 43880
Plombierbare Front und Klemmenabdeckung	
Anschluss	Schraubanschluss
Befestigung	schnappbar auf DIN-Hutschiene 35 mm
Gehäusematerial	Polycarbonat, selbstverlöschend
Schutzart (EN60529)	IP51 Front, IP20 Anschlüsse
Gewicht	260 Gramm

Schraubklemmen	
Messeingang	
Draht (starr)	min. 1 mm ² / max. 16 mm ²
Draht (flexibel)	min. 1 mm ² / max. 10 mm ²
Empfohlenes Drehmoment	1,2 Nm / max. 1,4 Nm
Ausgang	
Draht (starr)	min. 0,05 mm ² / max. 4 mm ²
Draht (flexibel)	min. 0,05 mm ² / max. 2,5 mm ²
Empfohlenes Drehmoment	0,5 Nm / max. 0,8 Nm

Fronius Werksgarantie

Detaillierte, länderspezifische Garantiebedingungen sind im Internet erhältlich:
www.fronius.com/solar/garantie

Um die volle Garantielaufzeit für Ihren neu installierten Fronius Wechselrichter oder Speicher zu erhalten, registrieren Sie sich bitte unter: www.solarweb.com.

Fronius Worldwide - www.fronius.com/addresses

Fronius International GmbH
4600 Wels, Froniusplatz 1, Austria
E-Mail: pv-sales@fronius.com
<http://www.fronius.com>

Fronius USA LLC Solar Electronics Division
6797 Fronius Drive, Portage, IN 46368
E-Mail: pv-us@fronius.com
<http://www.fronius-usa.com>

Under <http://www.fronius.com/addresses> you will find all addresses of our sales branches and partner firms!